



日成铜管端子 HUP

日成铜管端子 HUP

产品材质:接线端子采用优质紫铜制成,导电性良好,耐久性不易老化.

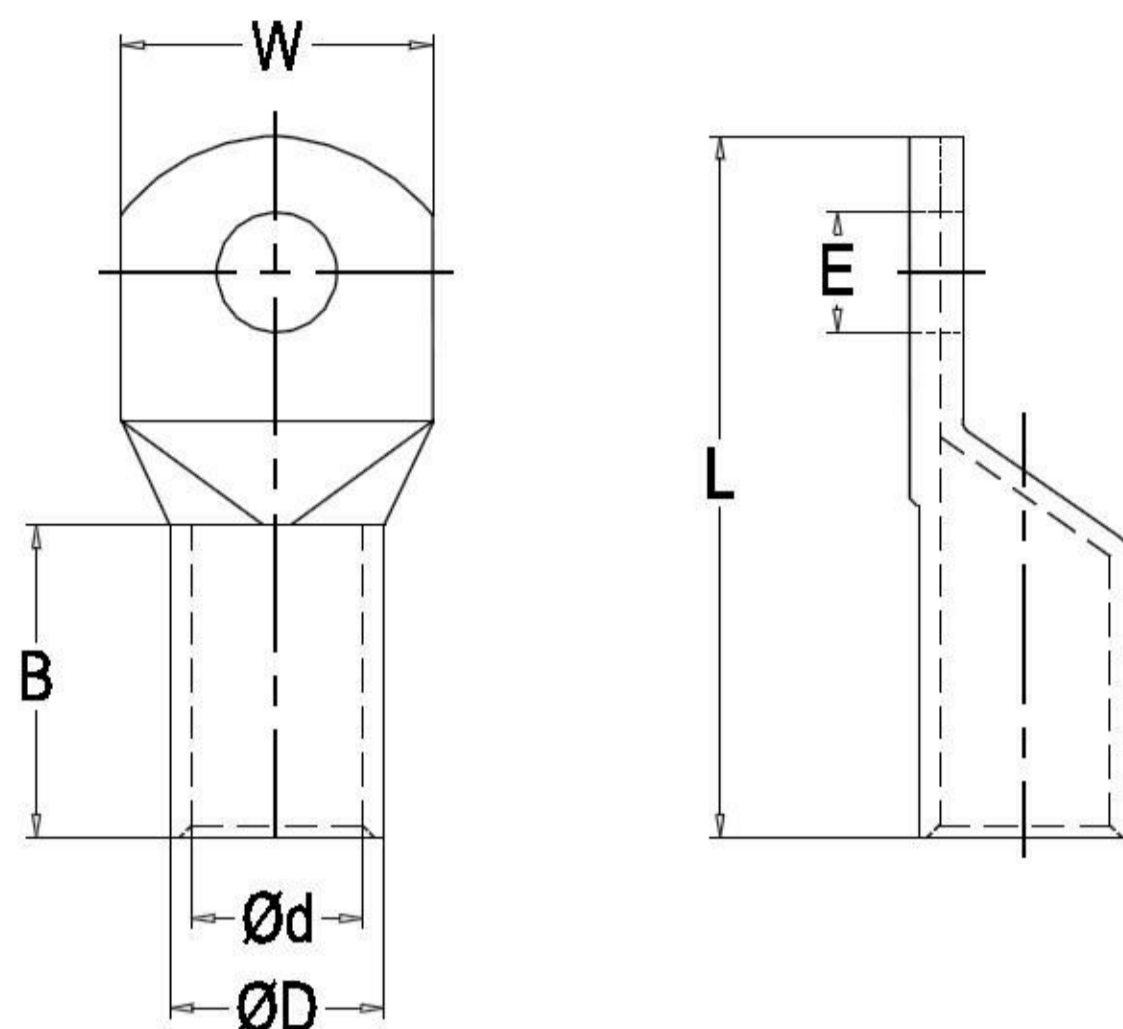
产品特点:采用优质亚光电镀,防锈时间大大加长,无锋利部位;配套日成端子钳即可压紧电线,接线美观,国际认证:欧盟RoHS环保认证,欧洲CE认证.

产品特性:品质优良,压紧后不断裂松开,-40度耐热至150度正常使用.

使用方法:将电线剥开外皮,穿入端子后铜管



产品规格



型号 Item No.	E	Dφ	dφ	W	B	L
HUP6-6	6.5	6.5	3.5	12	9	27.5
HUP6-8	8.5	6.5	3.5	15	9	33
HUP6-10	10.5	6.5	3.5	17	9	37
HUP6-12	13	6.5	3.5	19	9	41
HUP10-5	5.3	7	4.5	12	10	28.5
HUP10-6	6.5	7	4.5	12	10	28.5
HUP10-8	8.5	7	4.5	15	10	35
HUP10-10	10.5	7	4.5	17	10	39
HUP10-12	13	7	4.5	19	10	42
HUP16-5	5.3	8.5	5.5	12	13	32.5
HUP16-6	6.5	8.5	5.5	12	13	33.3
HUP16-8	8.5	8.5	5.5	15	13	37.5
HUP16-10	10.5	8.5	5.5	17	13	41.5
HUP16-12	13	8.5	5.5	19	13	45
HUP16-14	15	8.5	5.5	21	13	45
HUP50-8	8.5	14	10	20	19	47
HUP50-10	10.5	14	10	20	19	51
HUP70-8	8.5	16.5	12	23.5	21	53
HUP95-8	8.5	18	13.5	26	25	60
HUP95-10	10.5	18	13.5	26	25	60
HUP120-10	10.5	19.5	15	28	26	65
HUP120-12	13	19.5	15	28	26	65
HUP120-14	15	19.5	15	28	26	67
HUP120-16	17	19.5	15	30	26	70
HUP120-20	21	19.5	15	36	28	85
HUP150-8	8.5	21	16.5	30.5	30	70
HUP150-10	10.5	21	16.5	30.5	30	72