



日成Y型裸端子

接线端子, 绝缘端子, 叉型线鼻子

产品材质: 接线端子采用优质紫铜制成, 导电性良好.

产品特点: 采用优质亚光电镀, 防锈时间大大加长, 无锋利部位;

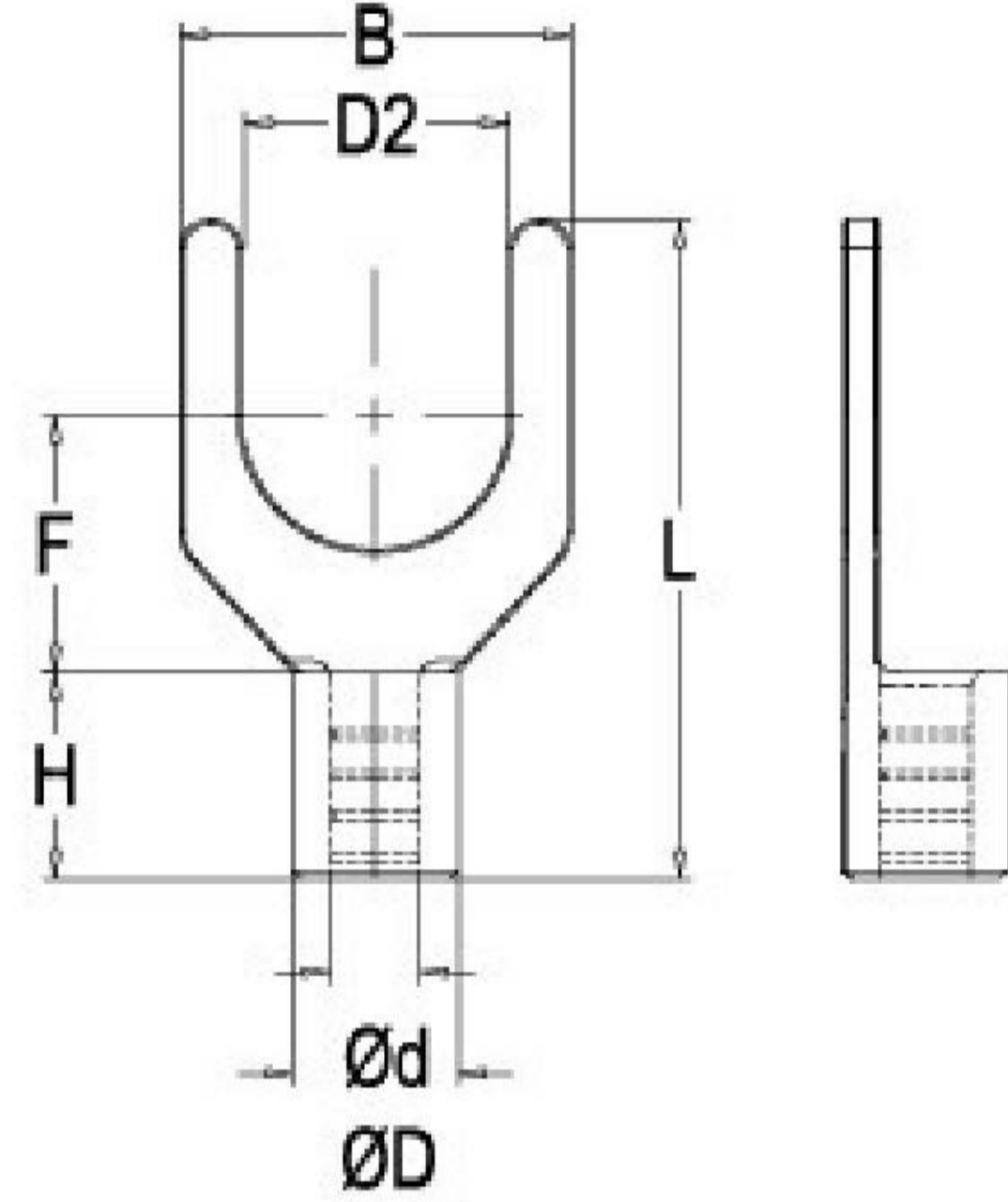
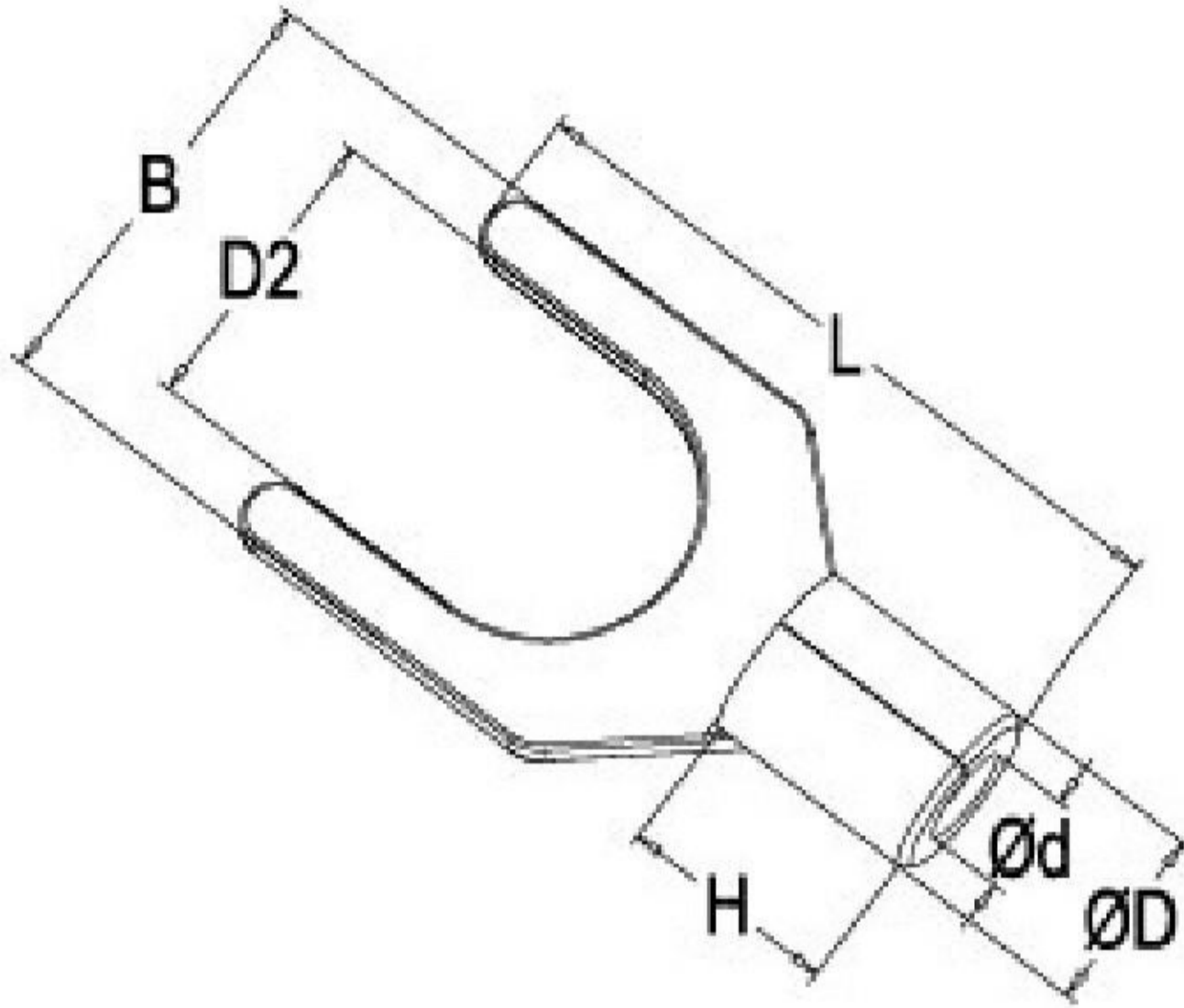
配套日成端子钳即可压紧电线, 接线美观,

国际认证: 欧盟RoHS环保认证, 欧洲CE认证.

产品特性: 品质优良, 压紧后不断裂松开, -40度耐热至150度正常使用.

使用方法: 将电线剥开外皮, 穿入端子后铜管

产品规格



导线截面: 0.5~1.5mm²(AWG22~16) 最大电流: 1max = 19A

Size of cable: 0.5-1.5mm²(American standar 22-16) Max.Current=19A

型号	尺寸							
	美制螺栓号	螺栓口直径 D2	B mm	L mm	F mm	H mm	φD mm	φd mm
YS1.25-3.5	#6	3.7mm	5.7	16.0	6.5	4.8	3.4	1.7
YS1.25-4	#8	4.3mm	6.4	16.0	6.5			
Y1.25-3	#4	3.2mm	5.7	16.0	6.5			
Y14-6	1/4	6.5mm	11.0	25.5	10.7	10.5	9.0	5.8

