



## S型尼龙拖链

### S型尼龙拖链

国际认证:欧盟CE安全认证。

材质:增强尼龙,具有高的压力和抗拉负荷,良好的韧性、高弹性、耐磨性、阻燃性。高低温时性能稳定,可以使用在室外。

阻燃:HB (UL94)

抗耐性:耐油、盐,并有一定的耐酸、耐碱能力。

运行速度和加速度:最高速度可达5米/秒,最高加速度可达5米/秒<sup>2</sup>(具体速度、加速度视运行情况而定)。

运行寿命:在正常架空使用情况下,可达500万往复运动次数(具体寿命视运行情况而定)。

应用领域:应用在工业自动化保护电缆、和挖掘机、装载机、压路机、叉车、吊车、财机等工程机械,以及森林伐木机械、农业机械等。

用途:适合于使用在往复运动的场合,能够对内置的电缆、油管、气管、水管等起到牵引和保护作用。拖链已被广泛应用于数控机床、电子设备、

石材机械、玻璃机械、门窗机械、注塑机、机械手、起重运、输设备、自动化仓库等。

结构:拖链外形似坦克链,由众多单元链节组成,链节之间转动自如;相同系列的拖链内高、外高、节距相同,拖链内高、弯曲半径R可有不同的选择。

单元链节由左右链板和上下盖板组成,拖链每节都能打开,装拆方便,不必穿线,打开盖板后即可把电缆、油管、气管等放入拖链内;另可提供分隔片,将链内空间按需要分隔开。

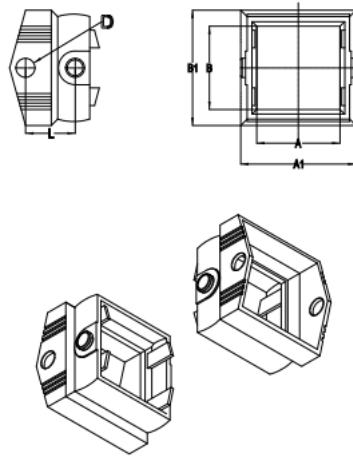
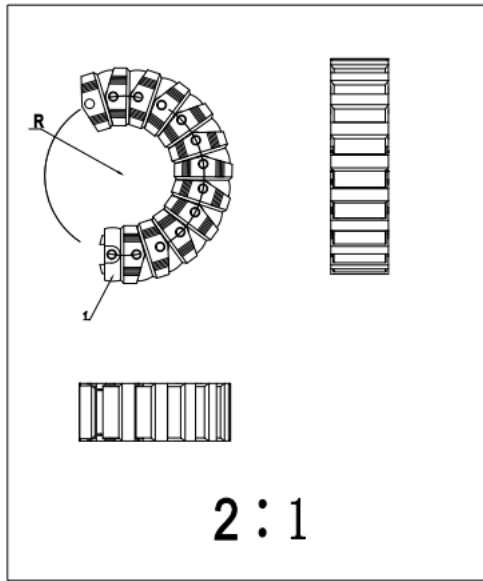


S型尼龙拖链

## 产品规格

# RCCN日成·S型工程塑料拖链

## CE



型号:

产品材质尼龙增强尼龙，具有高的压力和抗拉负荷，良好的韧性、高弹性、耐磨性、阻燃性。高低温时性能稳定，可以使用在室外。

产品认证:CE

工作温度:静态-40° C至135° C

产品特性:抗耐性:耐油、盐，并有一定的耐酸、耐碱能力。

技术指标

拉伸强度	180N/mm <sup>2</sup>	体积电阻	10 <sup>10</sup> -10 <sup>15</sup> Ω
冲击强度	50KJ/m <sup>2</sup>	吸水性 ( 23°C )	4%
温度范围	-40°C-130°C	摩擦系数	0.3
表面电阻	10 <sup>10</sup> -10 <sup>12</sup> Ω	阻燃性	HB ( UL94 )

S型工程塑料拖链										
规格	A	B	A1	B1	L	D	R	有效宽度	有效高度	有效面积
TS25*25	25	25	36	36	15	6	6	22.5	22.5	531.25
TS32*32	32	32	44	44	20	1	75	28.8	28.8	870.4
TS50*50	50	50	68	38	30	12	100	45	45	2125
TS75*75	75	75	101	101	45	14	150	67.5	67.5	4781.25

### 图片介绍





## 产品应用

工业自动化领域，越来越多的场合，拖链需要跟着设备做往复旋转运动，这样的拖链不仅要求朝一个方向能弯曲，而且要求朝反方向也能弯曲，我们把这种拖链称为双向弯曲（CM）拖链。小弯曲半径一般根据拖链里面管线的最大外径来确定，大弯曲半径一般根据设备的内圆半径来确定。如图所示：

