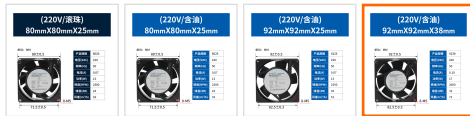


(220V/含油)
92mmX92mmX38mm

单位: MM



产品规格	9238
电压(VAC)	220
频率(Hz)	50
电流(A)	0.10
功率(W)	17
转速(RPM)	2600
噪音(dB)	31
风量(m ³ /h)	72



NTF2轴流风扇

NTF2轴流风扇静音高速工业散热风扇小型排气扇

主要用途与适用范围

小型轴流由风机叶轮和机壳组成, 风扇工作时, 叶片推动空气以与轴相同的方向流动, 具有功耗低、散热快、噪音低、节能环保等优点。由于体积小用途比较广泛, 小型轴流风扇主要适用与机械设备的通风散热, 如: 电气柜, 配电箱等。

正常使用、安装与运输、贮存条件

使用条件:

环境温度: 滚珠风扇: -30°C~+65°C、含油风扇: -10°C~+60°C

大气相对湿度在周围空气温度为 + 40°C时不超过50%, 在较低温度下许有较高的

相对湿度, 例如在 + 20°C时可达90%, 对由于温度变化偶尔产生凝露应采取特殊的措施。

海拔高度: 安装地点海拔高度不超过3000m。

污染等级: 2级;

安装类别: II、III类。

运输和贮存条件:

温度: 滚珠风扇: -30°C~+65°C、

含油风扇: -10°C~+60°C

相对湿度: ≤95%。

产品在运输时应轻拿轻放、不要倒置, 避免强烈碰撞。

NTF2轴流风扇静音高速工业散热风扇小型排气扇

产品规格

性能	参数	
	交流风扇	直流风扇
额定电流	0.07/0.14/0.25/0.45/0.58A±10%	0.08/0.15/0.20/0.25A±10%
消耗功率	13/17/19/21/25/36/45/80W±10%	0.96/1.8/2.4/3.0W±10%
转速	2200/2500/2700RPM±10%	2000/2500/4000/5000RPM±10%
最大风量	29/55/65/85/100/200/350/600CFM±10%	8.7/11.9/18.55/36.7/43.5/72.3CFM±10%
最大静压	2.3/5.1/6.9/11/19mmH2O	6.4/5.19/7.6/4.35/2.82/5.2mmH2O
噪音	32~60dB	26~38dB
绝缘等级	B级	A级
工作温度	滚珠: -30°C~65°C/含油: -10°C~60°C	滚珠: -30°C~65°C/含油: -10°C~60°C
工作电压	AC220V/AC380V	DC24V
电压频率	50Hz	/
运转温升	60K	50K

图片介绍



力学结构技术升级，减小运行震动，
风力更**强劲**，工作噪音最低至**26dB**。



滚珠轴承、含油轴承可选

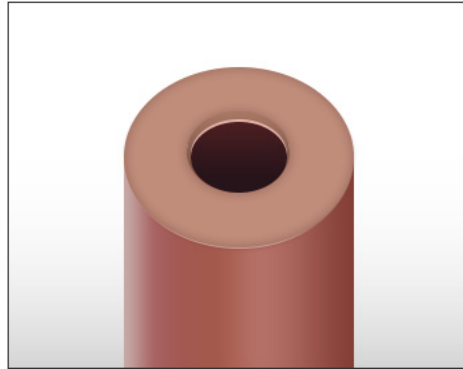
滚珠、含油可选，可支持高速运转离心力更大，滚动转珠更圆滑，轴承摩擦小，发热低，散热快



滚珠轴承

采用滚动摩擦的形式，采用了两个滚珠轴承，所以摩擦力较小，且不存在漏油问题。

双滚珠轴承的优点是寿命很长，适合转速较高的风扇，缺点是噪音稍大。



含油轴承

使用滑动摩擦的套筒轴承，在套筒中使用润滑剂和减阻剂。

优点噪音低，但长久使用由于油封的原因润滑油逐渐挥发，需要打开油封加油丰泽轴承容易磨损。





NTF2轴流风扇

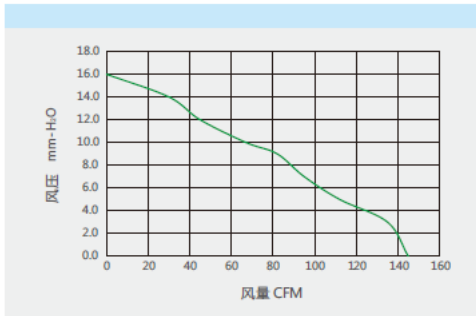
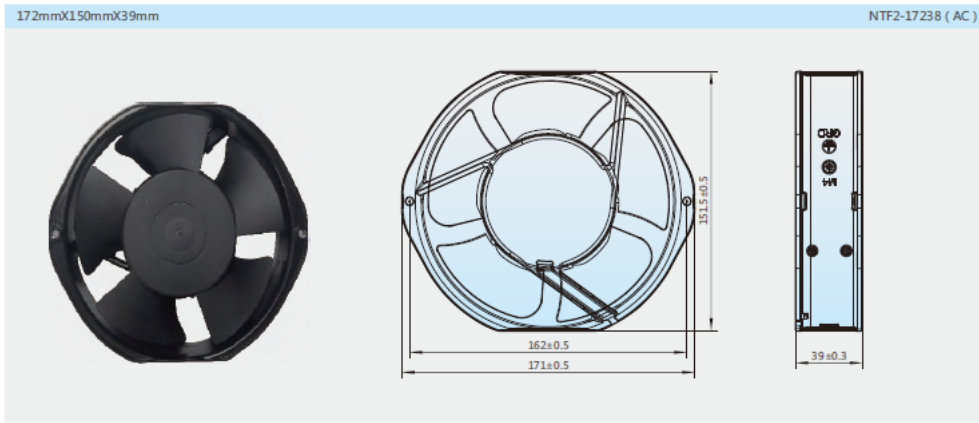
1 主要用途与适用范围

小型轴流由风机叶轮和机壳组成，风扇工作时，叶片推动空气以与轴相同的方向流动，具有功耗低、散热快、噪音低、节能环保等优点。由于体积小用途比较广泛，小型轴流风扇主要适用与机械设备的通风散热，如：电气柜，配电箱等。

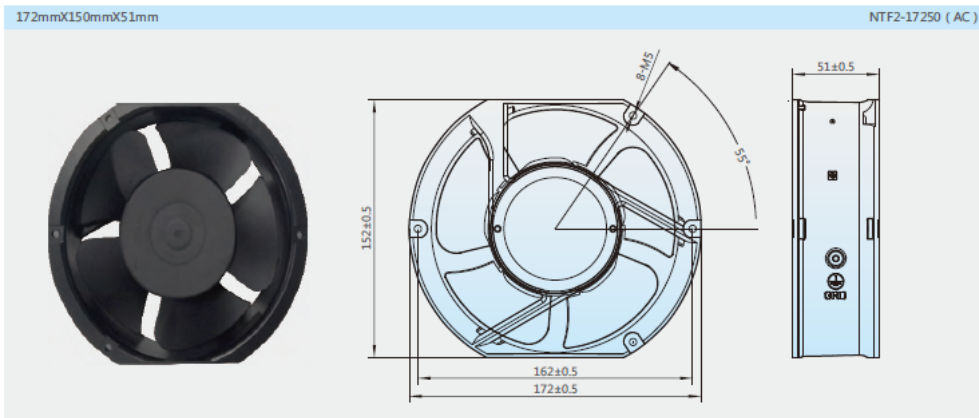
2 型号及含义

NT F 2 - 80 25/AC200 B W

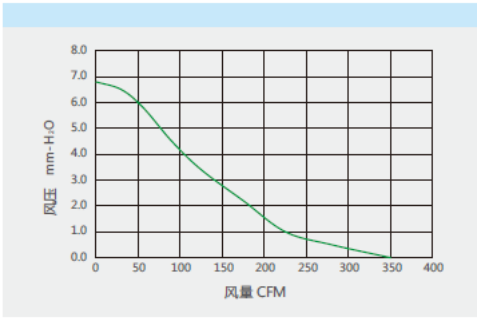
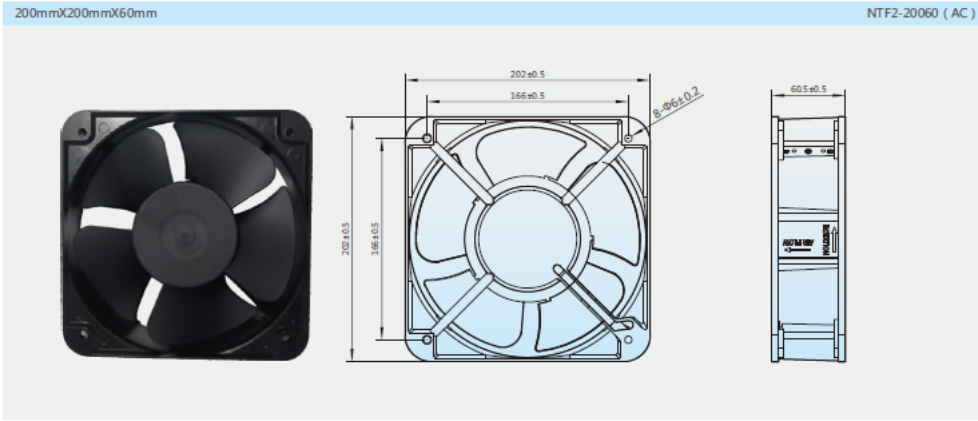




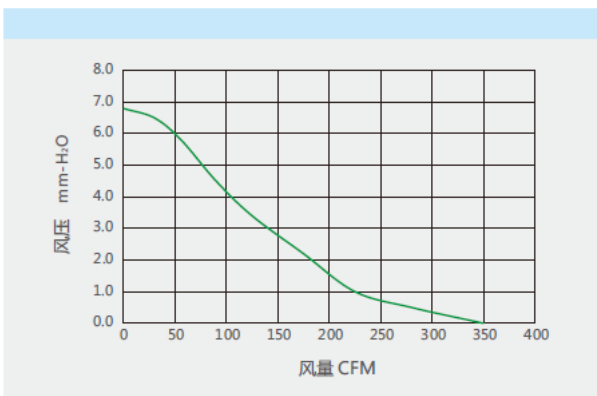
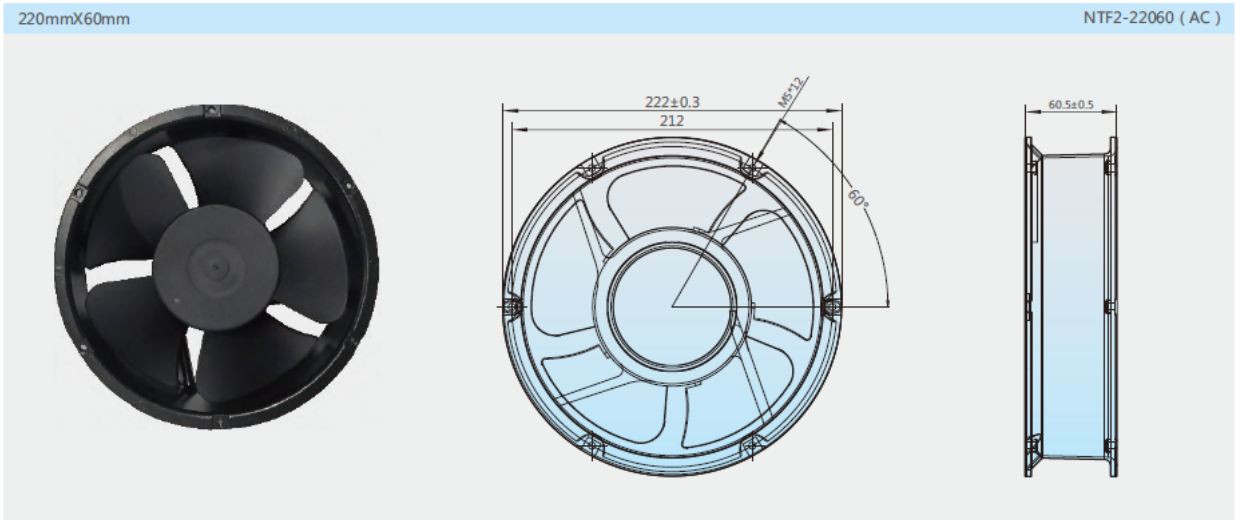
型号	轴承	电压VAC	频率Hz	电流A	功率W	转速RPM	噪音dB	风量		重量g
								m3/h	CFM	
NTF2-17238 (AC)	含油	220	50	0.2	36	2600	56	246	145	680
	滚珠	220	50	0.2	36	2600	56	246	145	680
	含油	380	50	0.15	36	2600	56	246	145	680
	滚珠	380	50	0.15	36	2600	56	246	145	680



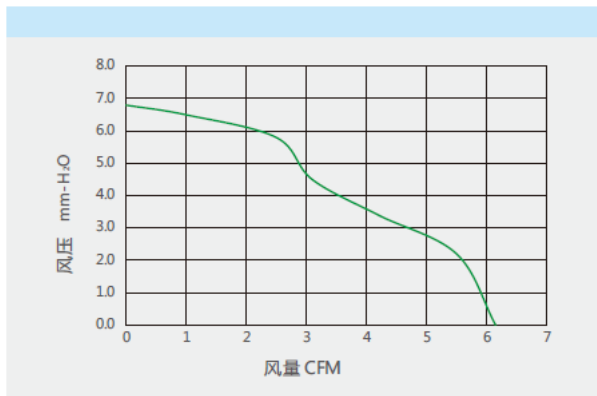
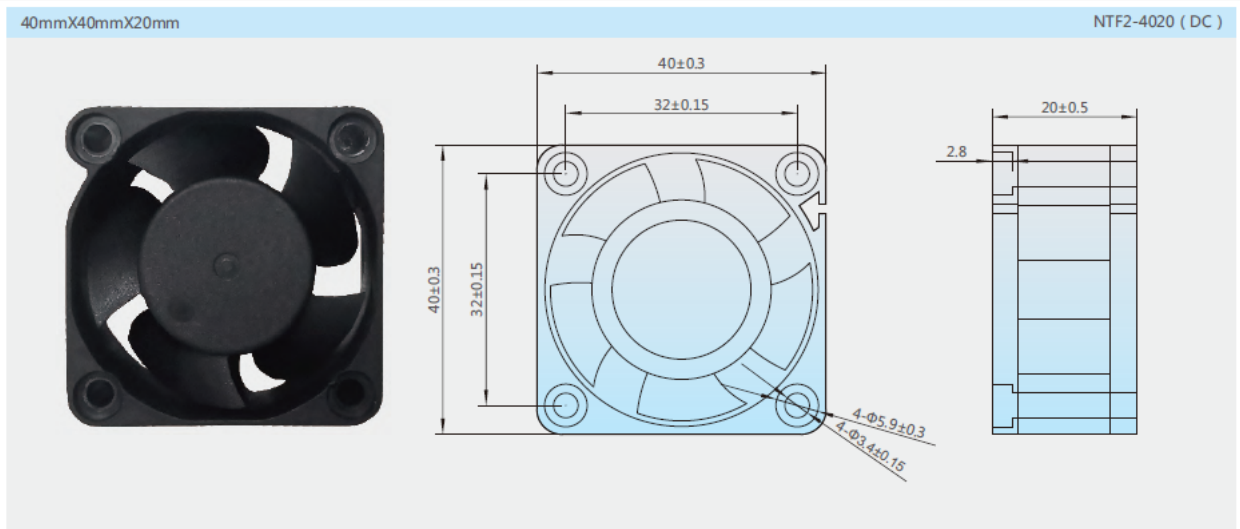
型号	轴承	电压VAC	频率Hz	电流A	功率W	转速RPM	噪音dB	风量		重量g
								m3/h	CFM	
NTF2-17250 (AC)	含油	220	50	0.25	36	2600	46	280	165	830
	滚珠	220	50	0.25	36	2600	46	280	165	830
	含油	380	50	0.15	36	2600	46	280	165	830
	滚珠	380	50	0.15	36	2600	46	280	165	830



型号	轴承	电压VAC	频率Hz	电流A	功率W	转速RPM	噪音dB	风量		重量g
								m3/h	CFM	
NTF2-20060 (AC)	滚珠	220	50	0.45	45	2600	68	595	350	1500
	滚珠	380	50	0.2	45	2600	68	595	350	1500



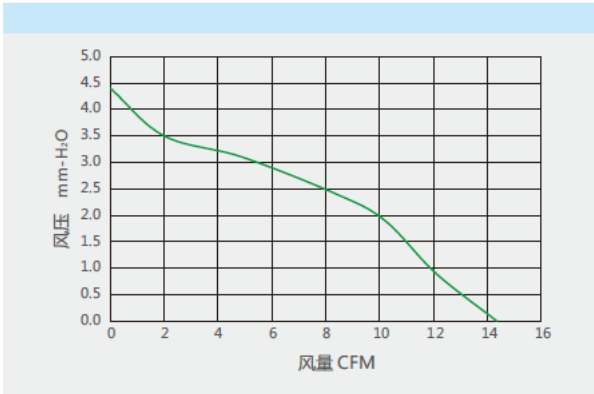
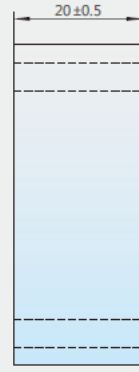
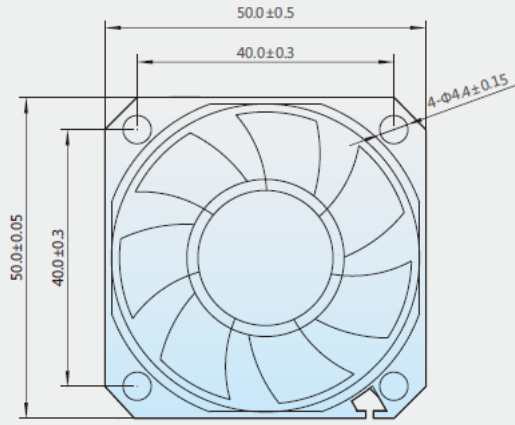
型号	轴承	电压VAC	频率Hz	电流A	功率W	转速RPM	噪音dB	风量		重量g
								m3/h	CFM	
NTF2-22060 (AC)	滚珠	220	50	0.45	45	2600	68	595	350	1500
	滚珠	380	50	0.2	45	2600	68	595	350	1500



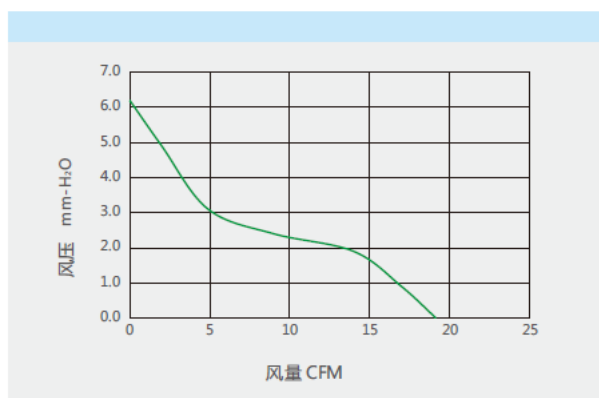
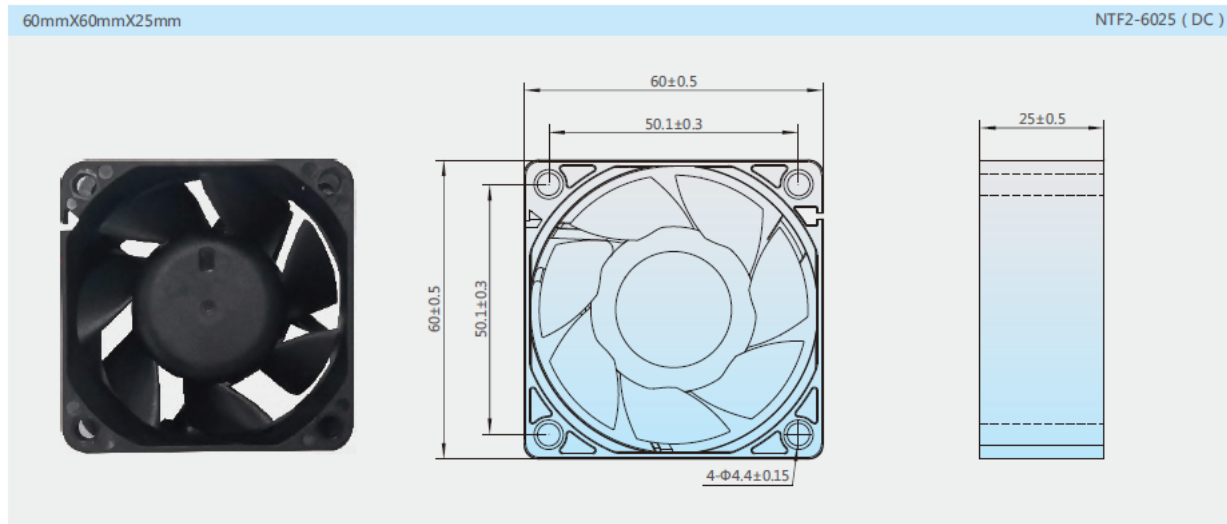
型号	轴承	额定电压VDC	额定电流A	额定输入功率W	转速	风压MmH2O	噪音dB	风量		重量g
								m3/h	CFM	
NTF2-4020 (DC)	含油	12	0.11	1.32	6500	5.4	23.6	10.2	6.16	22
	滚珠	12	0.11	1.32	6500	5.4	23.6	10.2	6.16	22
	含油	24	0.06	1.44	6500	5.4	23.6	10.2	6.16	22
	滚珠	24	0.06	1.44	6500	5.4	23.6	10.2	6.16	22

50mmX50mmX20mm

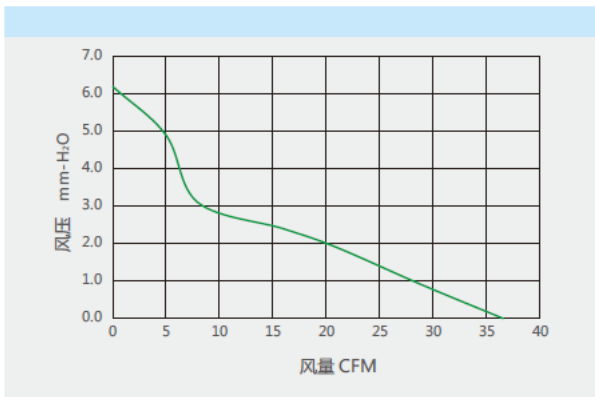
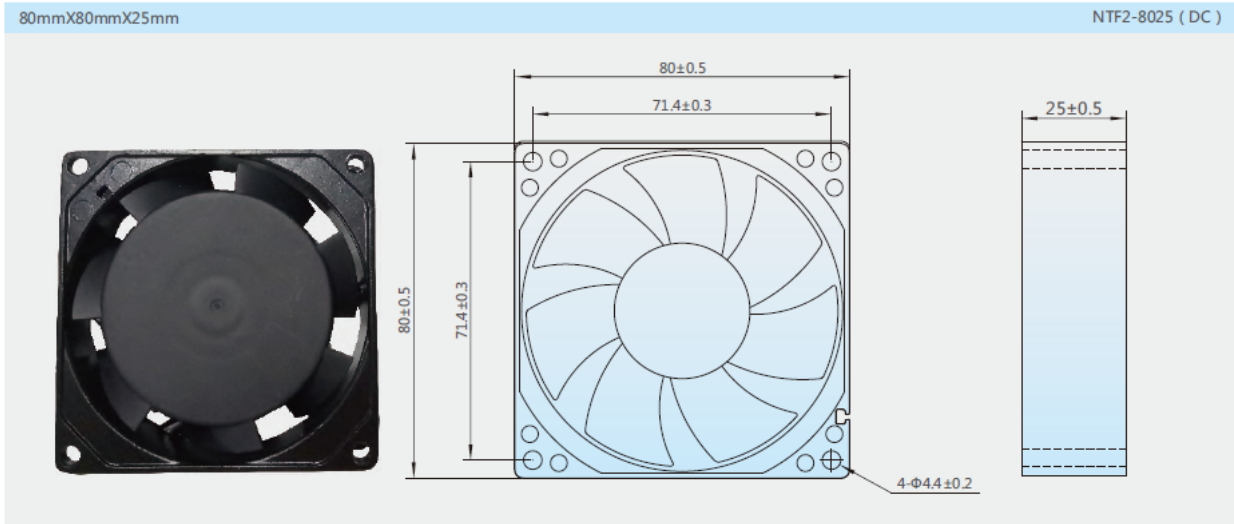
NTF2-5020 (DC)



型号	轴承	额定电压VDC	额定电流A	额定输入功率W	转速	风压MmH2O	噪音dB	风量		重量g
								m3/h	CFM	
NTF2-5020 (DC)	含油	12	0.19	2.28	4800	4.39	28.7	24.6	14.36	31.6
	滚珠	12	0.19	2.28	4800	4.39	28.7	24.6	14.36	31.6
	含油	24	0.1	2.4	4800	4.39	28.7	24.6	14.36	31.6
	滚珠	24	0.1	2.4	4800	4.39	28.7	24.6	14.36	31.6



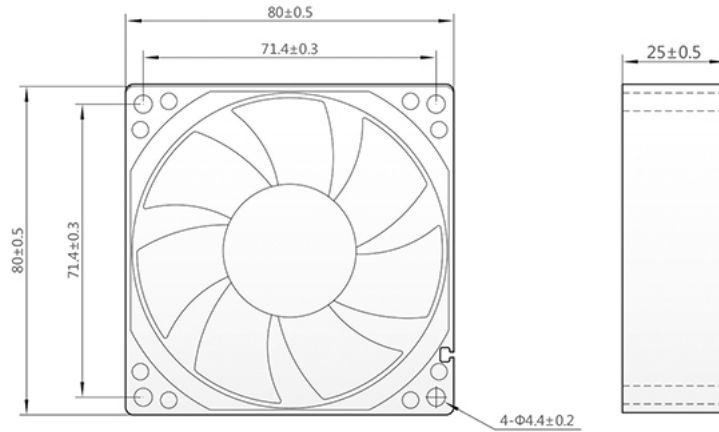
型号	轴承	额定电压VDC	额定电流A	额定输入功率W	转速	风压MmH2O	噪音dB	风量		重量g
								m3/h	CFM	
NTF2-6025 (DC)	含油	12	0.17	2.04	4000	5.944	36.9	32.52	19.158	58
	滚珠	12	0.17	2.04	4000	5.944	36.9	32.52	19.158	58
	含油	24	0.1	2.4	4000	5.944	36.9	32.52	19.158	58
	滚珠	24	0.1	2.4	4000	5.944	36.9	32.52	19.158	58



型号	轴承	额定电压VDC	额定电流A	额定输入功率W	转速	风压MmH2O	噪音dB	风量		重量g
								m3/h	CFM	
NTF2-8025 (DC)	含油	12	0.2	2.4	3000	4	35.2	62.4	36.63	71
	滚珠	12	0.2	2.4	3000	4	35.2	62.4	36.63	71
	含油	24	0.11	2.64	3000	4	35.2	62.4	36.63	71
	滚珠	24	0.11	2.64	3000	4	35.2	62.4	36.63	71

NTF2-8025 (DC)

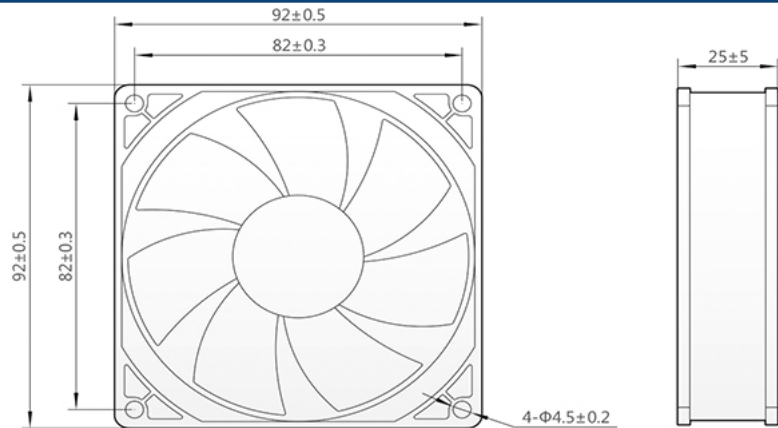
80mmX80mmX25mm



轴承	电压 (VAC)	电流 (A)	功率 (W)	转速 (RPM)	风压 (MmH2O)	噪音 (dB)	风量	
							(m3/h)	(CFM)
含油 滚珠	12	0.2	2.4	3000	4	35.2	62.4	36.63
	24	0.11	2.64	3000	4	35.2	62.4	36.63

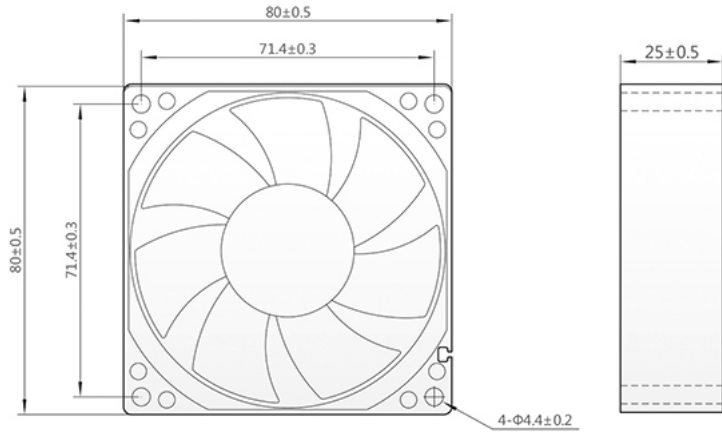
NTF2-9225 (DC)

92mmX92mmX25mm



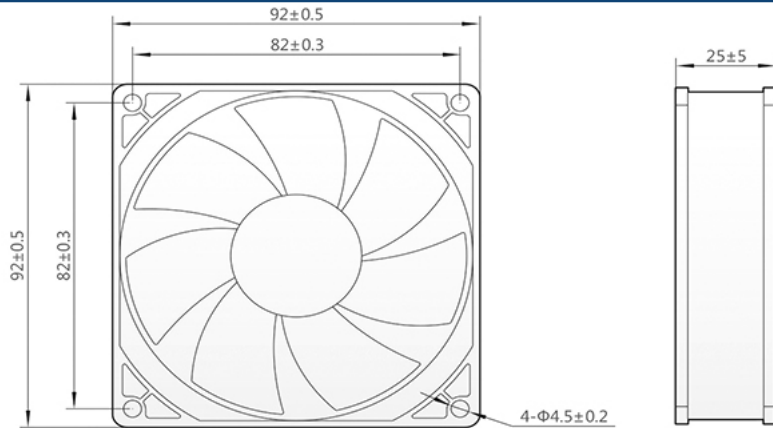
轴承	电压 (VAC)	电流 (A)	功率 (W)	转速 (RPM)	风压 (MmH2O)	噪音 (dB)	风量	
							(m3/h)	(CFM)
含油 滚珠	12	0.1	1.2	2500	2.82	30	73.6	43.34
	24	0.06	1.44	2500	2.82	30	73.6	43.34

NTF2-8025 (DC) 80mmX80mmX25mm



轴承	电压 (VAC)	电流 (A)	功率 (W)	转速 (RPM)	风压 (MmH2O)	噪音 (dB)	风量	
							(m3/h)	(CFM)
含油 滚珠	12	0.2	2.4	3000	4	35.2	62.4	36.63
	24	0.11	2.64	3000	4	35.2	62.4	36.63

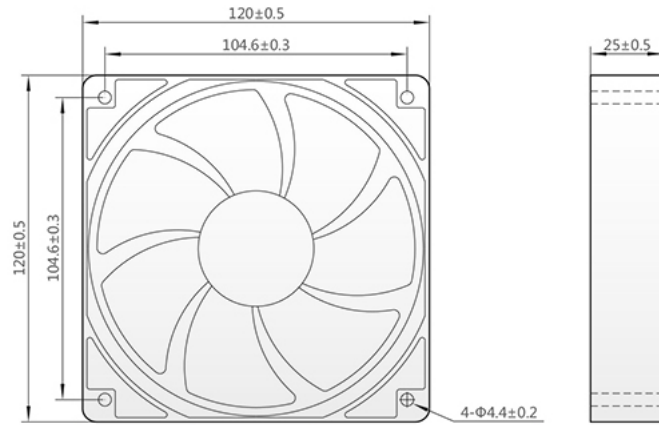
NTF2-9225 (DC) 92mmX92mmX25mm



轴承	电压 (VAC)	电流 (A)	功率 (W)	转速 (RPM)	风压 (MmH2O)	噪音 (dB)	风量	
							(m3/h)	(CFM)
含油 滚珠	12	0.1	1.2	2500	2.82	30	73.6	43.34
	24	0.06	1.44	2500	2.82	30	73.6	43.34

NTF2-12025 (DC)

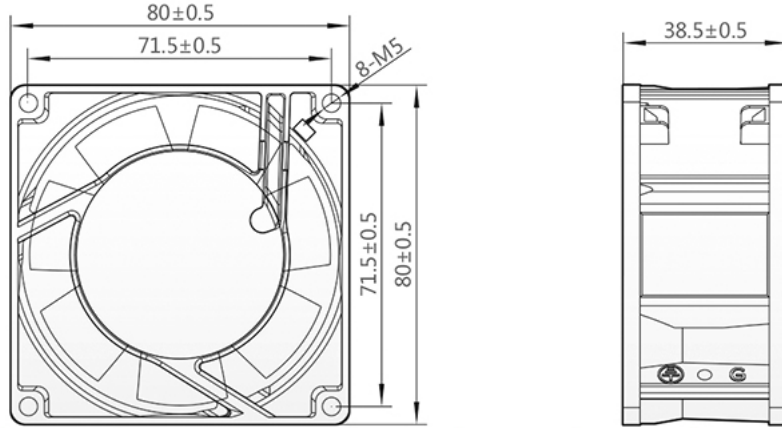
120mmX120mmX25mm



轴承	电压 (VAC)	电流 (A)	功率 (W)	转速 (RPM)	风压 (MmH2O)	噪音 (dB)	风量	
							(m3/h)	(CFM)
含油	12	0.27	3.24	2000	2.97	33.4	118.2	69.71
滚珠	24	0.17	4.08	2000	2.97	33.4	118.2	69.71

NTF2-8038 (AC)

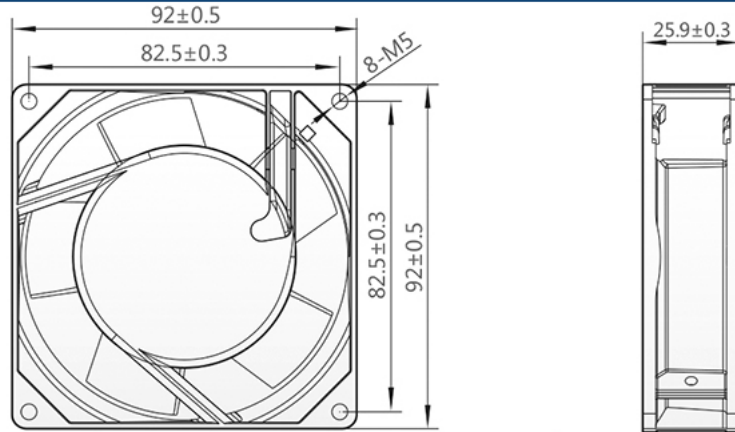
80mmX80mmX38mm



轴承	电压 (VAC)	频率 (Hz)	电流 (A)	功率 (W)	转速 (RPM)	噪音 (dB)	风量	
							(m3/h)	(CFM)
含油 滚珠	220	50	0.10	16	2550	28	39	32

NTF2-9225 (AC)

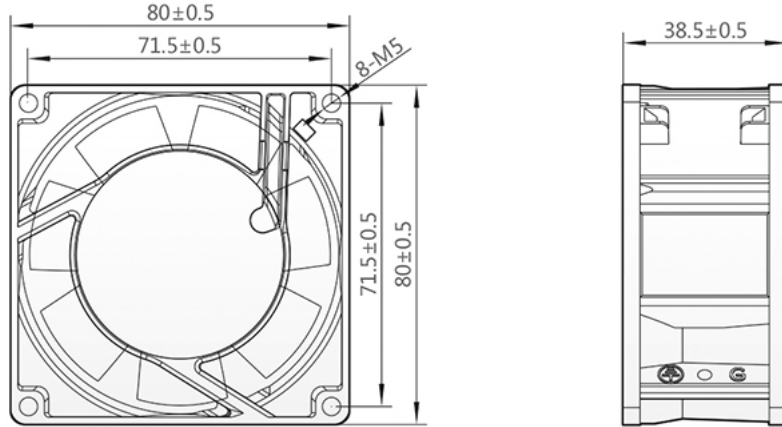
92mmX92mmX25mm



轴承	电压 (VAC)	频率 (Hz)	电流 (A)	功率 (W)	转速 (RPM)	噪音 (dB)	风量	
							(m3/h)	(CFM)
含油 滚珠	220	50	0.07	13	2350	34	51	30

NTF2-8038 (AC)

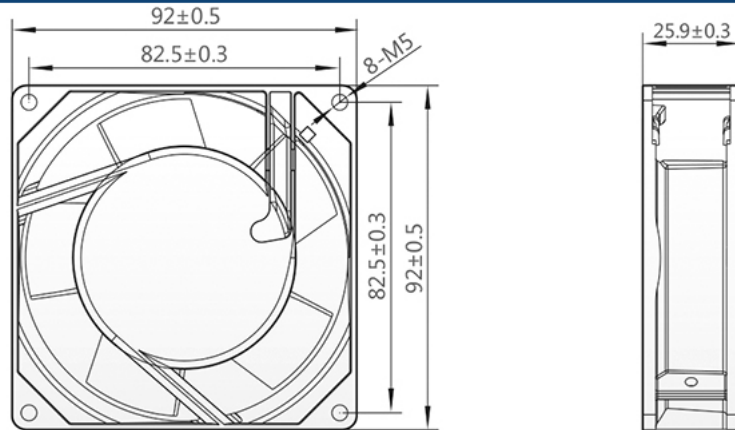
80mmX80mmX38mm



轴承	电压 (VAC)	频率 (Hz)	电流 (A)	功率 (W)	转速 (RPM)	噪音 (dB)	风量	
							(m3/h)	(CFM)
含油 滚珠	220	50	0.10	16	2550	28	39	32

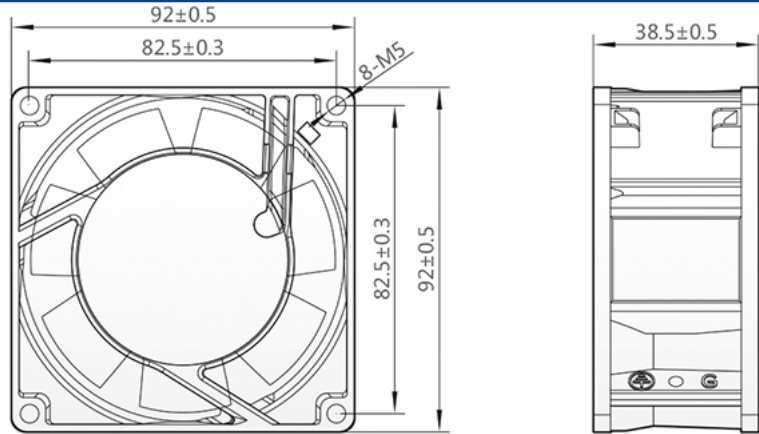
NTF2-9225 (AC)

92mmX92mmX25mm



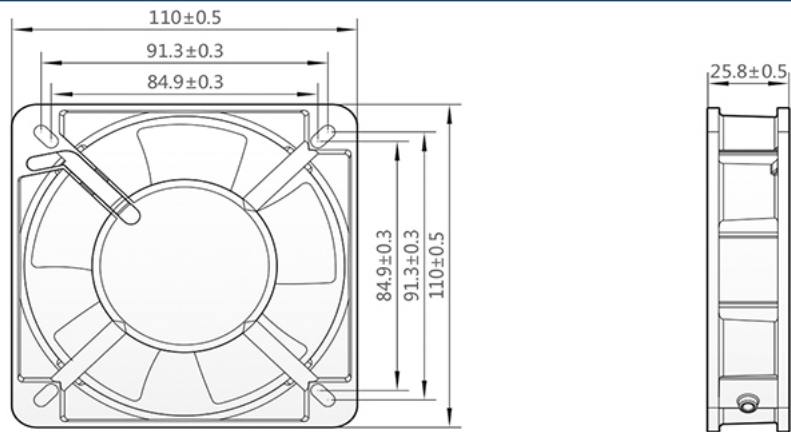
轴承	电压 (VAC)	频率 (Hz)	电流 (A)	功率 (W)	转速 (RPM)	噪音 (dB)	风量	
							(m3/h)	(CFM)
含油 滚珠	220	50	0.07	13	2350	34	51	30

NTF2-9238 (AC) 92mmX92mmX38mm



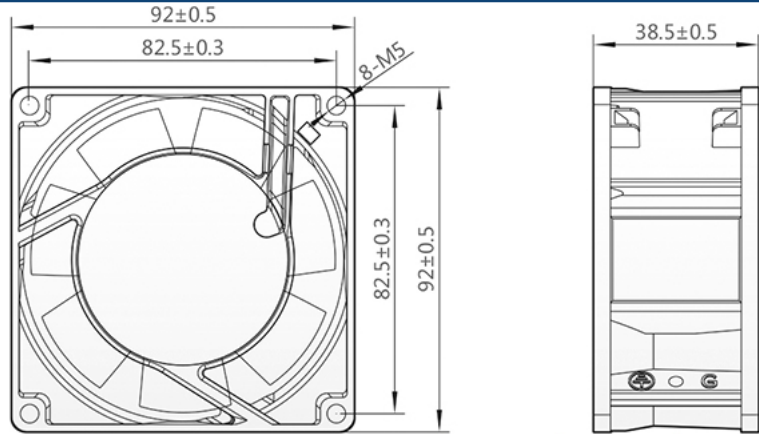
轴承	电压 (VAC)	频率 (Hz)	电流 (A)	功率 (W)	转速 (RPM)	噪音 (dB)	风量	
							(m3/h)	(CFM)
含油 滚珠	220	50	0.10	17	2600	31	72	40

NTF2-11025 (AC) 110mmX110mmX25mm



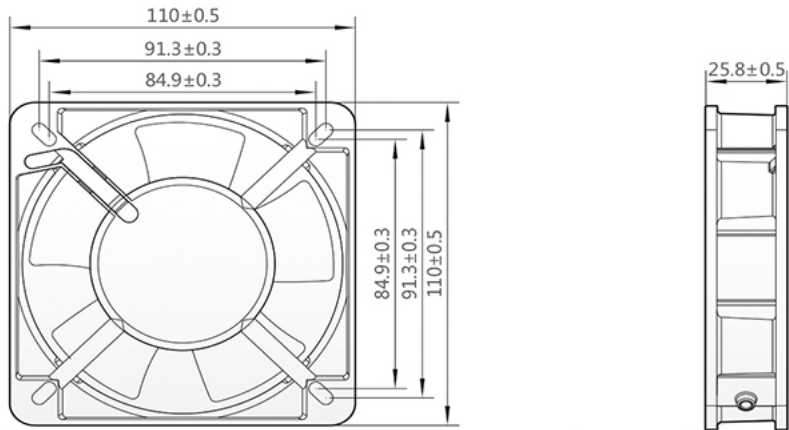
轴承	电压 (VAC)	频率 (Hz)	电流 (A)	功率 (W)	转速 (RPM)	噪音 (dB)	风量	
							(m3/h)	(CFM)
含油 滚珠	220	50	0.07	13	2200	36	102	60
	380	50	0.05	13	2200	36	102	60

NTF2-9238 (AC) 92mmX92mmX38mm



轴承	电压 (VAC)	频率 (Hz)	电流 (A)	功率 (W)	转速 (RPM)	噪音 (dB)	风量	
							(m3/h)	(CFM)
含油 滚珠	220	50	0.10	17	2600	31	72	40

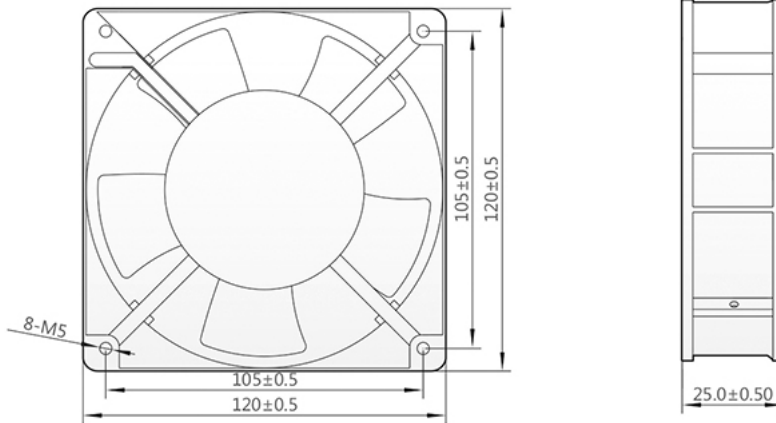
NTF2-11025 (AC) 110mmX110mmX25mm



轴承	电压 (VAC)	频率 (Hz)	电流 (A)	功率 (W)	转速 (RPM)	噪音 (dB)	风量	
							(m3/h)	(CFM)
含油 滚珠	220	50	0.07	13	2200	36	102	60
	380	50	0.05	13	2200	36	102	60

NTF2-12025 (AC)

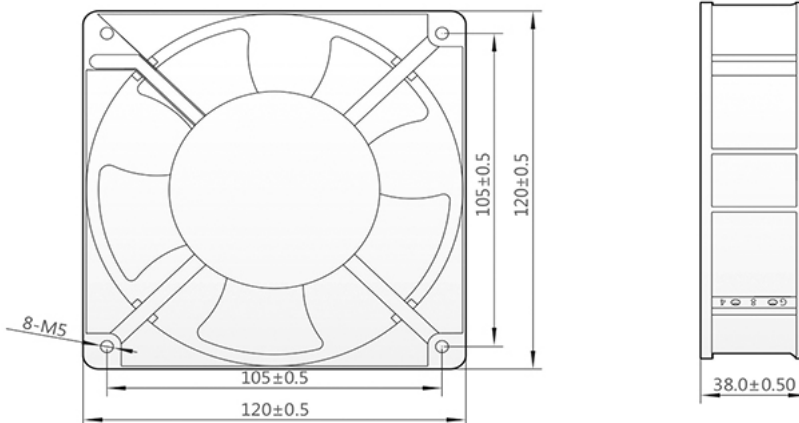
120mmX120mmX25mm



轴承	电压 (VAC)	频率 (Hz)	电流 (A)	功率 (W)	转速 (RPM)	噪音 (dB)	风量	
							(m3/h)	(CFM)
含油	220	50	0.08	14	2400	39	115	68
滚珠	380	50	0.06	14	2400	39	115	68

NTF2-12038 (AC)

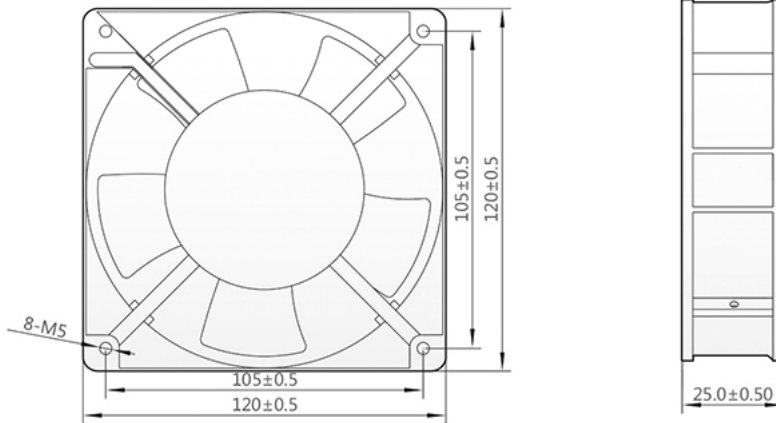
120mmX120mmX38mm



轴承	电压 (VAC)	频率 (Hz)	电流 (A)	功率 (W)	转速 (RPM)	噪音 (dB)	风量	
							(m3/h)	(CFM)
含油	220	50	0.12	19	2600	39	144	85
滚珠	380	50	0.12	19	2600	39	144	85

NTF2-12025 (AC)

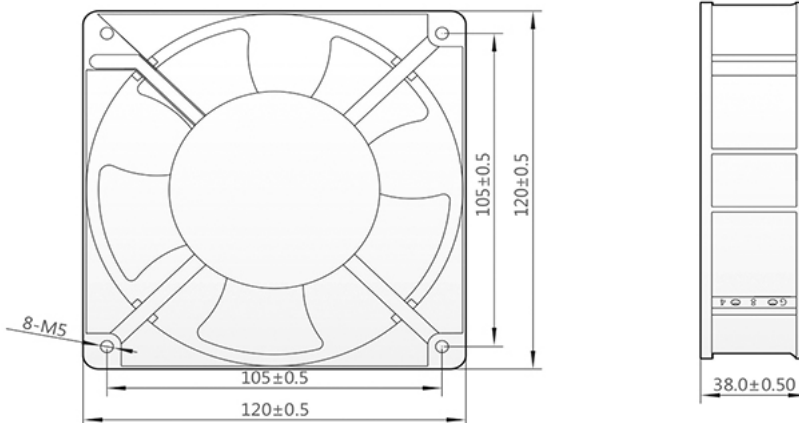
120mmX120mmX25mm



轴承	电压 (VAC)	频率 (Hz)	电流 (A)	功率 (W)	转速 (RPM)	噪音 (dB)	风量	
							(m3/h)	(CFM)
含油	220	50	0.08	14	2400	39	115	68
滚珠	380	50	0.06	14	2400	39	115	68

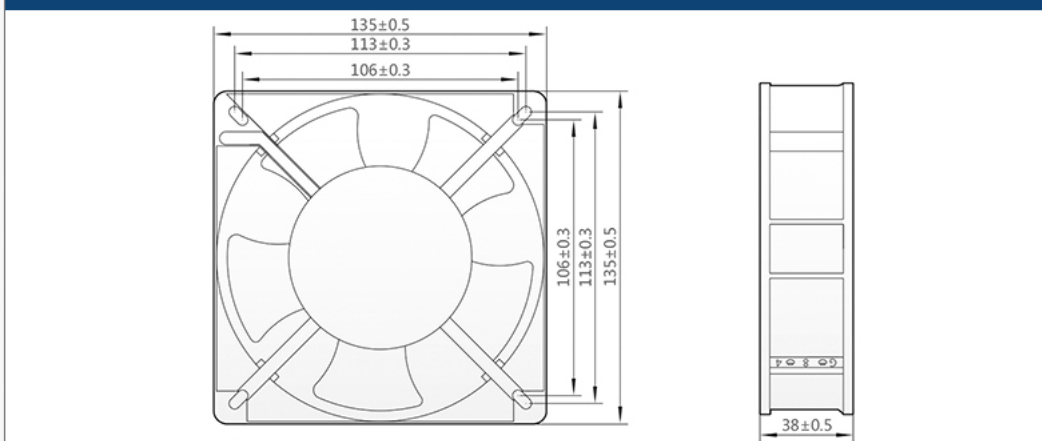
NTF2-12038 (AC)

120mmX120mmX38mm



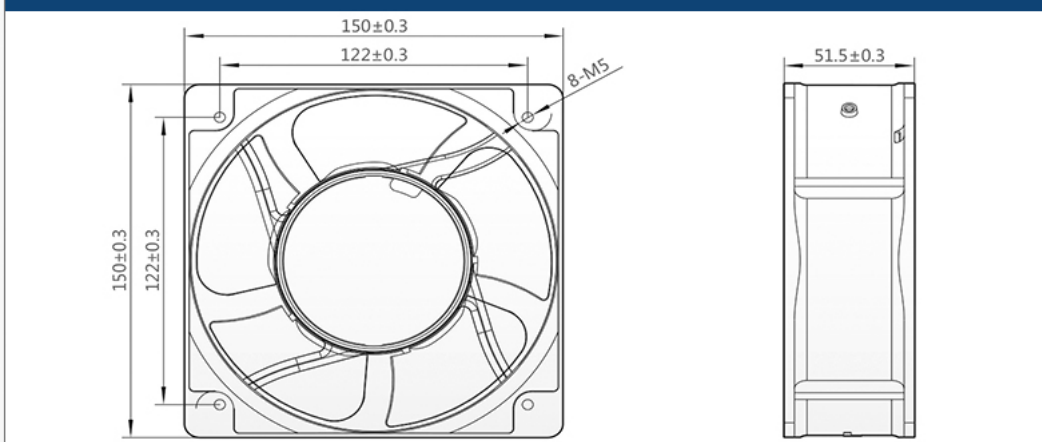
轴承	电压 (VAC)	频率 (Hz)	电流 (A)	功率 (W)	转速 (RPM)	噪音 (dB)	风量	
							(m3/h)	(CFM)
含油	220	50	0.12	19	2600	39	144	85
滚珠	380	50	0.12	19	2600	39	144	85

NTF2-13538 (AC) 135mmX135mmX38mm



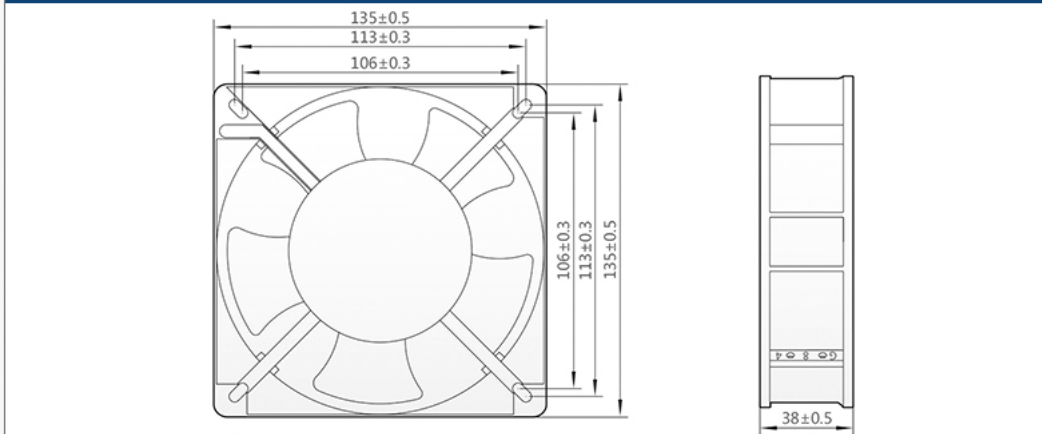
轴承	电压 (VAC)	频率 (Hz)	电流 (A)	功率 (W)	转速 (RPM)	噪音 (dB)	风量	
							(m3/h)	(CFM)
含油 滚珠	220	50	0.16	23	2600	46	161.5	95
	380	50	0.16	23	2600	46	161.5	95

NTF2-15050 (AC) 150mmX150mmX50mm



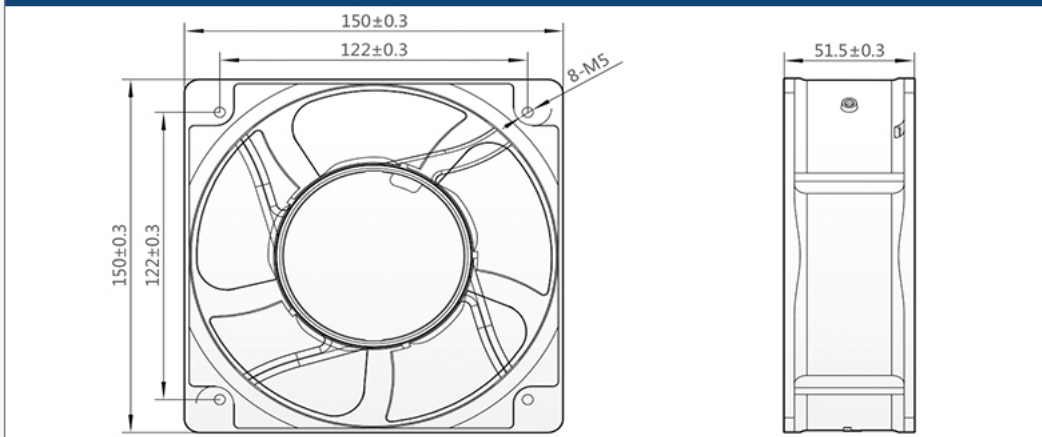
轴承	电压 (VAC)	频率 (Hz)	电流 (A)	功率 (W)	转速 (RPM)	噪音 (dB)	风量	
							(m3/h)	(CFM)
含油 滚珠	220	50	0.25	36	2600	53	280	165
	380	50	0.15	36	2600	53	280	165

NTF2-13538 (AC) 135mmX135mmX38mm



轴承	电压 (VAC)	频率 (Hz)	电流 (A)	功率 (W)	转速 (RPM)	噪音 (dB)	风量	
							(m3/h)	(CFM)
含油	220	50	0.16	23	2600	46	161.5	95
滚珠	380	50	0.16	23	2600	46	161.5	95

NTF2-15050 (AC) 150mmX150mmX50mm



轴承	电压 (VAC)	频率 (Hz)	电流 (A)	功率 (W)	转速 (RPM)	噪音 (dB)	风量	
							(m3/h)	(CFM)
含油	220	50	0.25	36	2600	53	280	165
滚珠	380	50	0.15	36	2600	53	280	165






本产品不含防护装置


如有需要购买以下装置请咨询购买





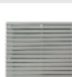
金属防护网

产品图片	型号	内装数量(只)	适用风扇型号
	NTF2-JF080	100	适用80mm风扇
	NTF2-JF092	100	适用92mm风扇
	NTF2-JF110	100	适用110mm风扇
	NTF2-JF120	100	适用120mm风扇
	NTF2-JF135	100	适用135mm风扇
	NTF2-JF150	100	适用150mmX150mm风扇
	NTF2-JF170	100	适用172mmX150mm风扇
	NTF2-JF180	100	适用180mm风扇
	NTF2-JF200	100	适用200mm风扇
	NTF2-JF220	100	适用Φ220风扇


三合一防尘网

产品图片	型号	内装数量(只)	适用风扇型号
	NTF2-SF080	100	适用80mm风扇
	NTF2-SF092	100	适用92mm风扇
	NTF2-SF110	100	适用110mm风扇
	NTF2-SF120	100	适用120mm风扇
	NTF2-SF135	100	适用135mm风扇
	NTF2-SF150	100	适用150mmX150mm风扇
	NTF2-SF200	100	适用200mm风扇

过滤网组

产品图片	型号	内装数量(只)	适用风扇型号
	NTF2-GLZ080	1	适用80mm风扇
	NTF2-GLZ092	1	适用92mm风扇
	NTF2-GLZ120	1	适用120mm风扇
	NTF2-GLZ150	1	适用172mmX150mm风扇
	NTF2-GLZ220	1	适用Φ220mm风扇

出风滤

产品图片	型号	内装数量(只)	产品规格
	NTF1-035.300	1	109×109×21 35m³/h
	NTF1-045.300	1	150×150×21 45m³/h
	NTF1-105.300	1	204×204×25 105m³/h
	NTF1-160.300	1	250×250×25 160m³/h
	NTF1-550.300	1	325×325×25 550m³/h