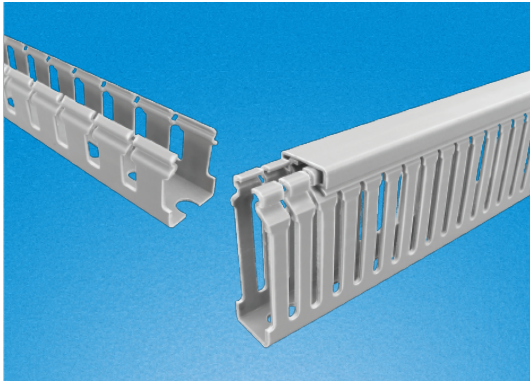


RCCN 日成环保阻燃线槽 Wiring Duct



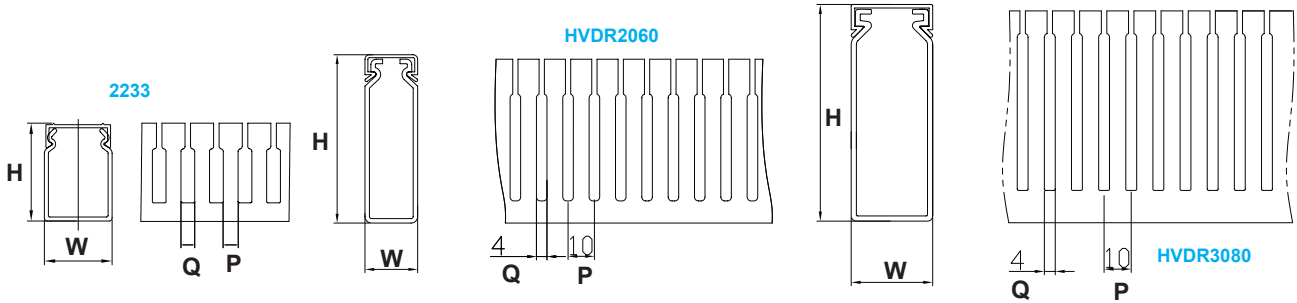
产品材质:采用低卤素硬质PVC料制成,环保无污染,不含铅等有毒物。
 产品认证:美国UL:E306674 欧洲CE:EN50085 欧洲环保RoHS,REACH。
 防火等级:UL94V-0,低烟微卤,遇火不燃烧,防火性及绝缘性特佳。
 产品构造:由槽底及槽盖组成,底槽两侧设有出线孔。
 颜色:灰色.白色.蓝色.黑色(可定制其它颜色,有起订量要求)
 工作温度:静态-40°C持续高温至65°C,短时间可达85°C。
 使用方法:先将底槽固定,将所要配的线装入槽内,盖上槽盖即可。
 本品主要用于通信柜等。

Certificates:UL:E306674 CE:EN50085 RoHS,REACH。
 Made of rigid PVC
 Work Temperature:-40°C to 65°C
 UL94 Flammability Rating of V-0
 Provided with mounting holes
 Available color:gray.white.blue.black and other special colors



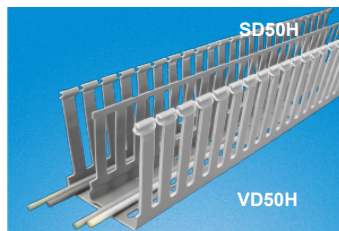
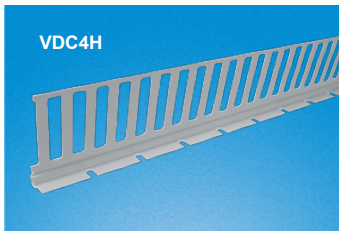
单位/Unit:mm

型号 Item No.				宽×高 High X width W×H	孔宽 Slot width Q	齿宽 Finger width P	电线容量 以2.0平方计算 Wire capability/2.0sq	标准长度 Standard Length
灰色Gray RAL7030	白色White RAL9016	蓝色Blue RAL5015	黑色Black RAL9005					
VDR2233	VDR2233W	VDR2233E	VDR2233B	22×33	6	10.5	25~35pcs	每支 2米 含槽底槽盖 Including trunking and lids
HVDR2233	HVDR2233W	HVDR2233E	HVDR2233B	22×33	4	6	25~35pcs	
HVDR2060	HVDR2060W	HVDR2060E	HVDR2060B	20×63	4	6	40~50pcs	
HVDR2060N	HVDR2060NW	HVDR2060NE	HVDR2060NB	20×63	4	6	40~50pcs	
HVDR3080	HVDR3080W	HVDR3080E	HVDR3080B	30×80	4	6	100~125pcs	
HVDR3080L	HVDR3080WL	HVDR3080EL	HVDR3080BL	30×80	4	6	100~125pcs	Pcs/Branch 2M



HVDR2060N: 底部无底孔结构。
 HVDR2060N: Design without hole at the bottom

RCCN 日成环保阻燃分隔板 Divider Wall



产品材质:采用 硬质PVC料制成,环保无污染,不含铅等有毒物。
 SDR4H: 密封型
 Material:Low halogen, lead free and enviroment-friendly rigid PVC.
 Close slot design

单位/Unit:mm

型号 Item No.	适用线槽高度 Suitable wiring duct height	包装 Packing.
VDC4H	100mm	2M
SDR4H	100mm	2M

